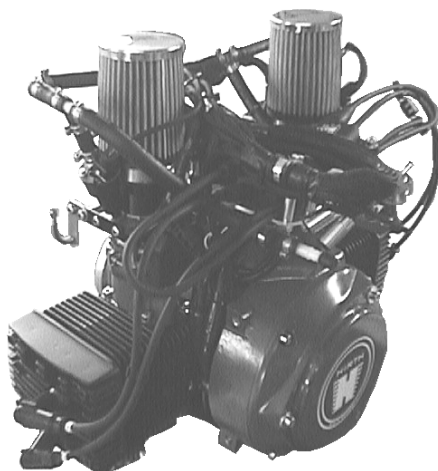


# Sauer Flugmotorenbau GmbH



## Ersatzteilliste

Spare part list



## Motor

Engine

## S550B C/E

Im Interesse der ständigen Weiterentwicklung unserer Produkte müssen wir uns Änderungen des Lieferumfanges in Form, Technik und Ausstattung vorbehalten. Wir bitten auch um Verständnis, daß aus Angaben dieser Ersatzteilliste keine Ansprüche abgeleitet werden können.

In the interest of the ongoing developments of our products, we reserve the right to change the delivery volume in form, technique and supply. We also ask for your understanding that the data in this instruction manual gives no further claims.

**Sauer Flugmotorenbau GmbH**  
Nieder-Olmer-Str. 16  
55270 Ober-Olm

Deutschland  
Tel.: 06136 89377; Fax: 06136 85466  
e-mail: [info@sauer-flugmotorenbau.de](mailto:info@sauer-flugmotorenbau.de),

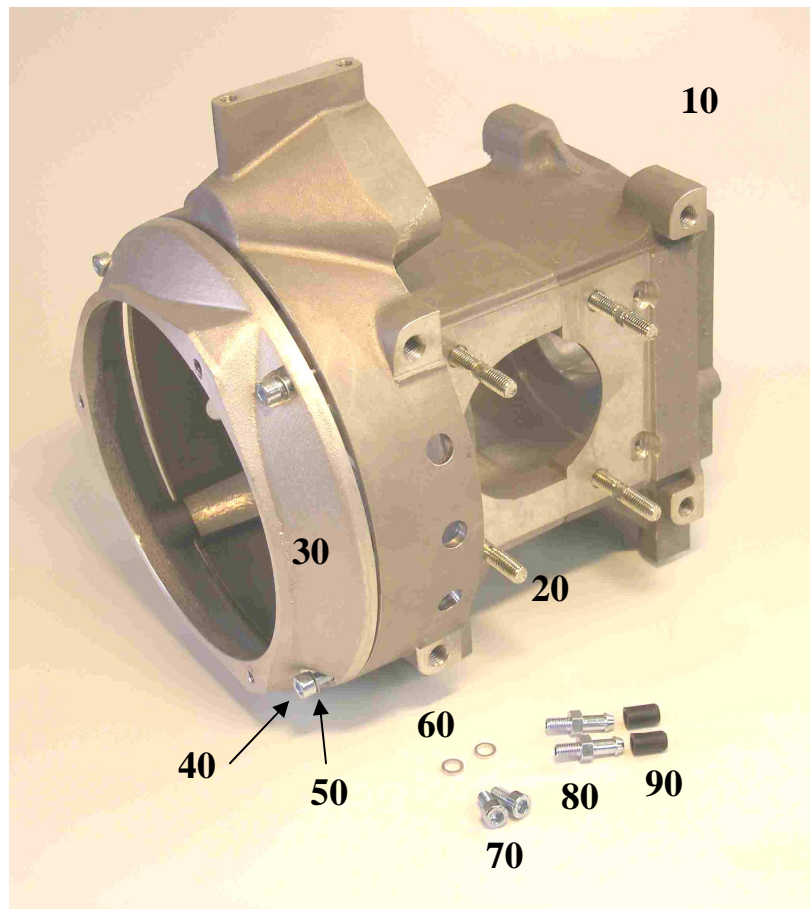
Germany  
Phone: 0049 6136 89377; Fax: 0049-6136 85466  
Internet: [www.sauer-flugmotorenbau.de](http://www.sauer-flugmotorenbau.de)

<b><u>Kapitel</u></b>	<b><u>Seite</u></b>	<b><u>Benennung</u></b>
1	2	Inhaltsverzeichnis Table of contents
2	3	Kurbelgehäuse Crankcase
3	5	Kurbelwelle Crankshaft
4	7	Zylinder Einfach- und Doppelzündung Cylinder single and dual ignition
6	9	Zündlichtanlage Einfachzündung Ignition lighting system single ignition
7	11	Zündlichtanlage Doppelzündung Ignition lighting system dual ignition
8	13	Anwerfvorrichtung Handstart Starting device
8	15	Anwerfvorrichtung E-Start Starting device
8	17	Hand- und E-Start Starting device
8	19	Handstart Getrenntschmierung Starting device
9	21	Gemischbildung (Einspritzer) Fuel mixture
9	25	Gemischbildung (Membranvergaser) Fuel mixture
9	27	Gemischbildung (Schiebevergaser) Fuel mixture
10	29	Schalldämpfer (gerade) Exhaust system
10	31	Schalldämpfer (90°) Exhaust system
10	35	Schalldämpfer (2x90°) Exhaust system
10	39	Schalldämpfer (3x90°) Exhaust system
11	41	Getrenntschmierung Auto lubrication

**Schrauben, Muttern und andere Kleinteile sind teilweise nicht auf den Fotos benannt !**

**Screws, washers and other small parts are partially not named on the photographs !**

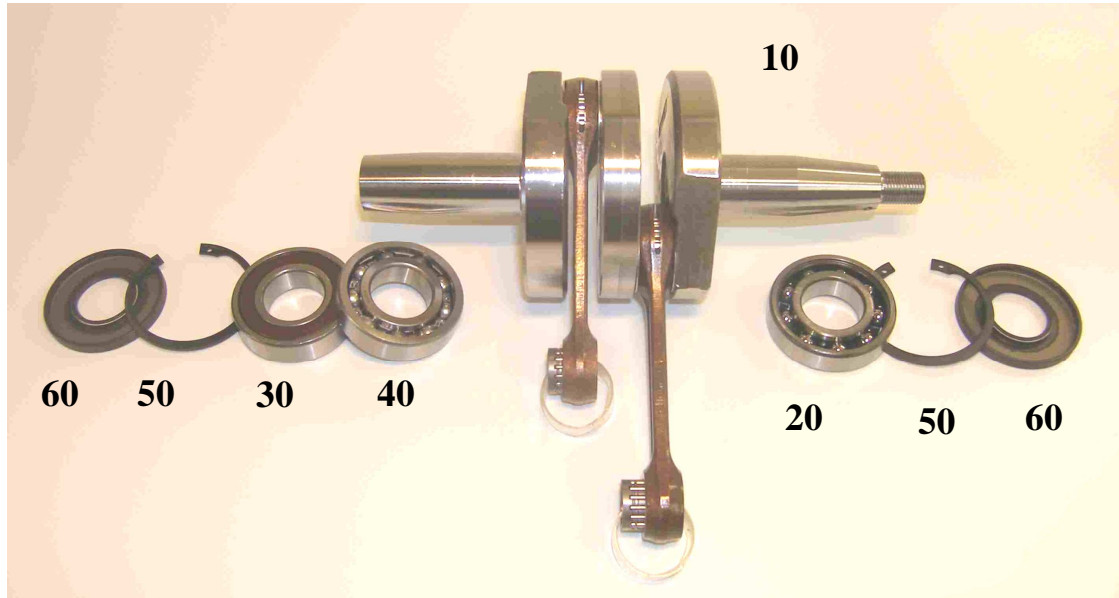
**Inhaltsverzeichnis S550B  
Table of contents**



**Kurbelgehäuse/Crankcase S550B (F270AD/EB)**

Bild Nr.	Stückzahl	Benennung	Bestell-Nr.	Bemerkung
Fig. No. Fig. No.	Quant. No.	Designation Designation	Part No. Ref. No.	Remark Note
10	1	Kurbelgehäuse, vollständig Crankcase, complete	F 270 AA1U	
20	8	Stiftschraube Stud screw	DIN 835 M8x25	
30	1	Zwischenflansch Intermediate flange	F 270 E4	
40	4	Zylinderschraube Cylinder screw	DIN 912 M6x20	
50	4	Sicherungsscheibe Serrated lock washer	053.8/6	
60	2	Dichtringe, Alu Sealing ring, aluminum	DIN 7603 6,5x9,5x2	<i>wahlweise zu 70 oder 80 optionally for 70 or 80</i>
-----	-----	-----	-----	-----
70	2	Zylinderschraube Cylinder screw	DIN 912 M6x12	<b>Bei Motoren mit Einspritzung Engines with injection</b>
-----	-----	-----	-----	-----
80	2	Schlauchnippel Hose nipple	270 K4	<b>Bei Motoren mit Vergaser Engines with carburetor</b>
90	2	Gummitülle Rubber socket	083.18	

### Kurbelgehäuse/Crankcase S550B (F270AD/EB)

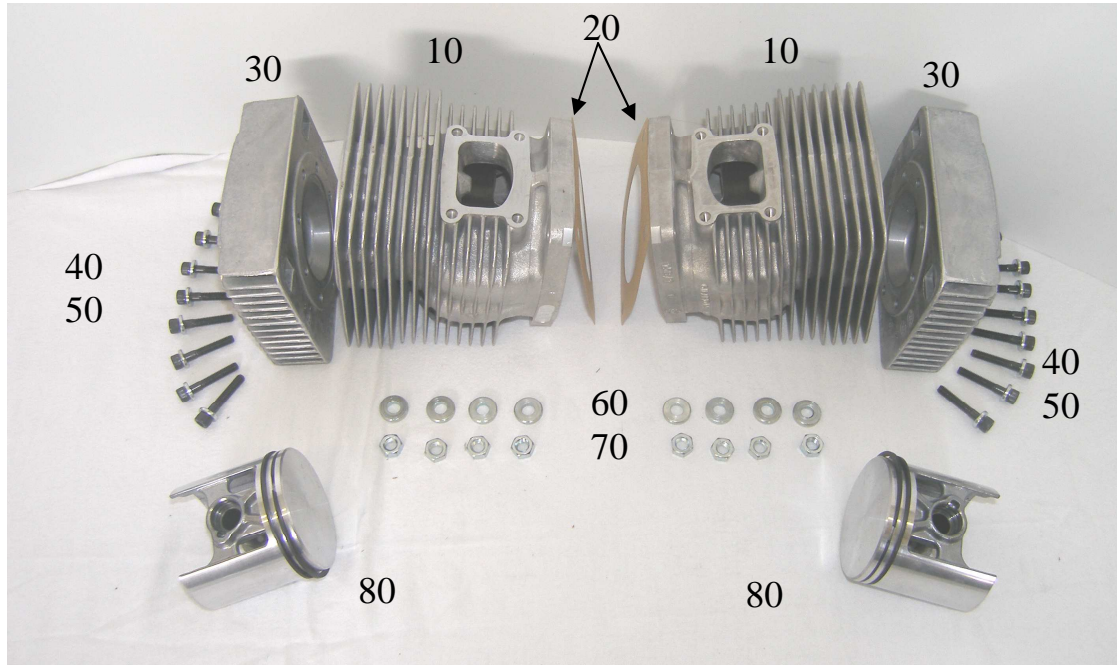


**Kurbelwelle/Crankshaft S550B (F 271 AB)**

Bild Nr.	Stückzahl	Benennung	Bestell-Nr.	Bemerkung
Fig. No. Fig. No.	Quant. No.	Designation Designation	Part No. Ref. No.	Remark Note
10	1	Kurbelwelle mit Pleuel Crankshaft, complete	F 271 AB1U	
20	1	Rillenkugellager Deep groove ball bearing	047.8	
30	1	Rillenkugellager Deep groove ball bearing	DIN 625 62062RSC3	
40	1	Rillenkugellager Deep groove ball bearing	DIN 625 6206C3	
50	2	Sicherungsring Locking ring	DIN 472 J62x2	
60	2	Wellendichtring Shaft seal	055.24/1	

### **Kurbelwelle/Crankshaft S 550B (F 271 AB)**

**4. Zylinder Einfach- und Doppelzündung S550B**  
**Cylinder single and dual ignition**



**Zylinder Einfach- und Doppelzündung S550B (272 AN/AP)**  
**Cylinder single and dual ignition**

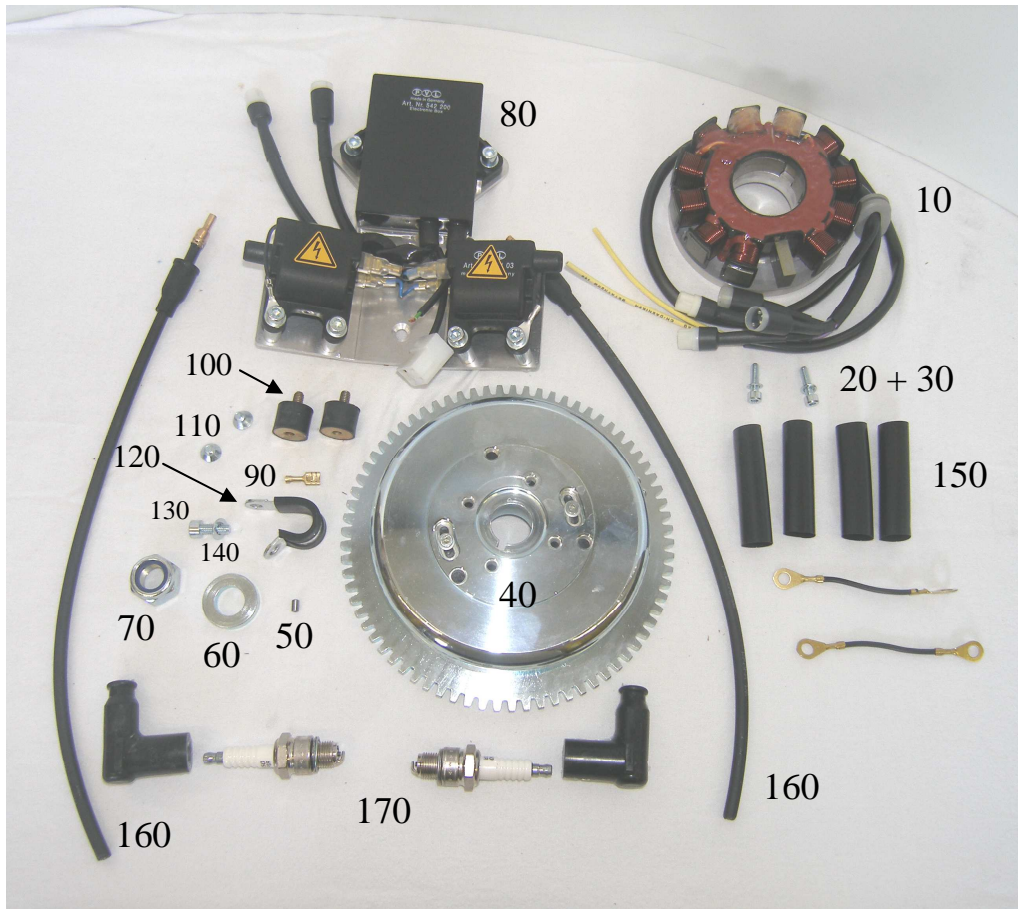
Bild Nr.	Stückzahl	Benennung	Bestell-Nr.	Bemerkung
Fig. No. Fig. No.	Quant. No.	Designation Designation	Part No. Ref. No.	Remark Note
10	2	Zylinder Cylinder	272 U1	
20	2	Zylinderfußdichtung Cylinder base gasket	272 A2	
30	2	Zylinderkopf Cylinder head	F 302 A1	<b>EINZELZÜNDUNG SINGLE IGNITION</b>
30	2	Zylinderkopf Cylinder head	H 302 X1	<b>DOPPELZÜNDUNG DUAL IGNITION</b>
40	16	Zylinderschraube Cylinder screw	DIN 912 M6x35 12.9	Md = 9, 6-11 Nm
50	16	Scheibe Washer	212 A5	
60	8	Scheibe Washer	190 A6	
70	8	Sechskantmutter Hexagon head nut	DIN 934 M8	Md = 23...26 Nm
80	2	Kolbensatz Piston set	014.72	<i>Incl. Pos. 90-120</i>
90	2	<i>Kolben Piston</i>	<i>014.72/0</i>	
100	2	<i>Kolbenbolzen Piston pin</i>	<i>014.72/4</i>	
110	4	<i>R-Ring Piston ring</i>	<i>014.72/1</i>	
120	4	<i>Sprengring circlip</i>	<i>014.72/5</i>	

**Zylinder Einfach- und Doppelzündung S550B (272 AN/AP)**  
**Cylinder single and dual ignition**



5.

**Zündlichtanlage Einfachzündung S550B**  
**Ignition lighting system single ignition**



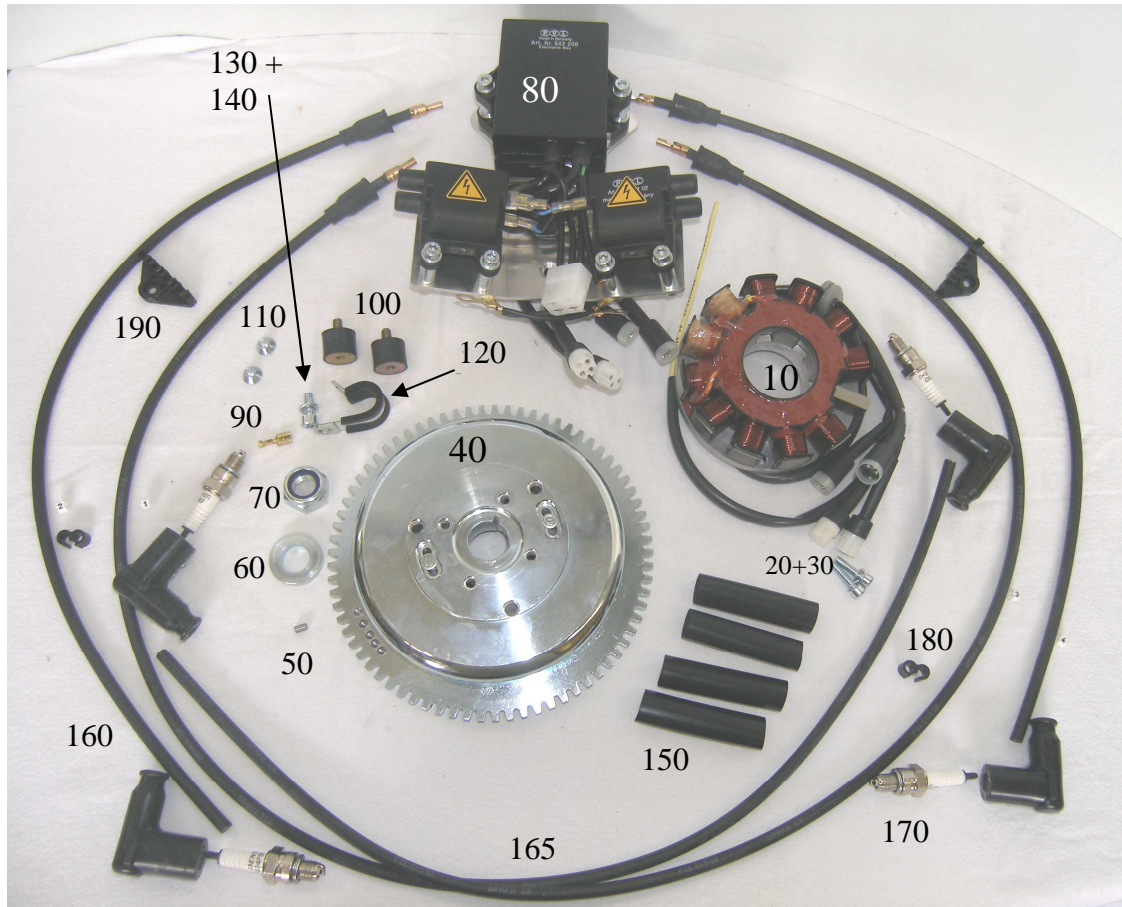
**Zündlichtanlage Einfachzündung S550B (274CG)**  
**Ignition lighting system single ignition**

Bild Nr.	Stückzahl	Benennung	Bestell-Nr.	Bemerkung
Fig. No. Fig. No.	Quant. No.	Designation Designation	Part No. Ref. No.	Remark Note
10	1	Ankerplatte Anchor plate	F 304 AC4U	
20	2	Zylinderschraube Cylinder screw	DIN 912 M5x20	
30	2	Scheibe Washer	DIN 125 B5,3	
40	1	Magnetrad, vollständig Magnetic wheel	021.43/2	
50	1	Zylinderstift Cylindric pin	DIN 7 4 M6x6	
60	1	Scheibe Washer	161A6	
70	1	Sechskantmutter Hexagon head nut	DIN 985 M16x1,5	
80	1	Zündlichtanlage anbauf. Ignition lighting system	274 CG1U	
90	1	Flachsteckhülse Flat plug sleeve	DIN 46340 6,3x1	
100	2	Gummipuffer Rubber	048.8	
110	2	Senkschraube Countersenk screw	DIN 7991 M6x8	
120	1	Schlauchschelle Hose clamp	063.22	
130	1	Scheibe Washer	DIN 125 B6,4	
140	1	Zylinderschraube Cylinder screw	DIN 912 M6x16	
150	4	Schrumpfschlauch Shrink hose	062.30/7/70	
160	2	Zündkabel vollständig Ignition cable	274 BA10U	
170	2	Zündkerze Spark plug	023.29	

**Zündlichtanlage Einfachzündung S550B (274CG)  
Ignition lighting system single ignition**

6.

**Zündlichtanlage Doppelzündung S550B**  
**Ignition lighting system single ignition**



**Zündlichtanlage Doppelzündung S550B (274 CH)**  
**Ignition lighting system dual ignition**

Bild Nr.	Stückzahl	Benennung	Bestell-Nr.	Bemerkung
Fig. No. Fig. No.	Quant. No.	Designation Designation	Part No. Ref. No.	Remark Note
10	1	Ankerplatte Anchor plate	F304 AC4U	
20	2	Zylinderschraube Cylinder screw	DIN 912 M5x20	
30	2	Scheibe Washer	DIN 125 B5,3	
40	1	Magnetrad vollst. Magnetic wheel	021.42/2	
50	1	Zylinderstift Cylinder pin	DIN 7 4 M6x6	
60	1	Scheibe Washer	161 A6	
70	1	Sechskantmutter Hexagon head nut	DIN 985 M16x1,5	
80	1	Zündlichtanlage anbauf. Ignition lighting system	274 CH1U	
90	1	Flachsteckhülse Flat plug sleeve	DIN 46340 6,3x1	
100	2	Gummipuffer Rubber	048.8	
110	2	Senkschraube Countersenk screw	DIN 7991 M6x8	
120	1	Schlauchschelle Hose clamp	063.22	
130	1	Scheibe Washer	DIN 125 B6,4	
140	1	Zylinderschraube Cylinder screw	DIN 912 M6x16	
150	4	Schrumpfschlauch Shrink hose	062.30/7/70	
160	2	Zündkabel, vollst. Ignition cable	274 BA10U	
165	2	Zündkabel, vollst. Ignition cable	274 BA11U	
170	4	Zündkerze Spark plug	023.28	
180	2	Doppelkabelschelle Dual cable clip	026.42	
190	2	Halter für Zündkabel Holder for ignition cable	026.55	
200	1	Klemme mit Bez. „1“ Clamp „1“	026.43/1	Nicht auf Zeichnung benannt Not named on sketch
210	1	Klemme mit Bez. „2“ Clamp „2“	026.43/2	
220	1	Klemme mit Bez. „3“ Clamp „3“	026.43/3	
230	1	Klemme mit Bez. „4“ Clamp „4“	026.43/4	
300	4	Stopfen Plug	083.19	

**Zündlichtanlage Doppelzündung S550B (274CH)  
Ignition lighting system dual ignition**

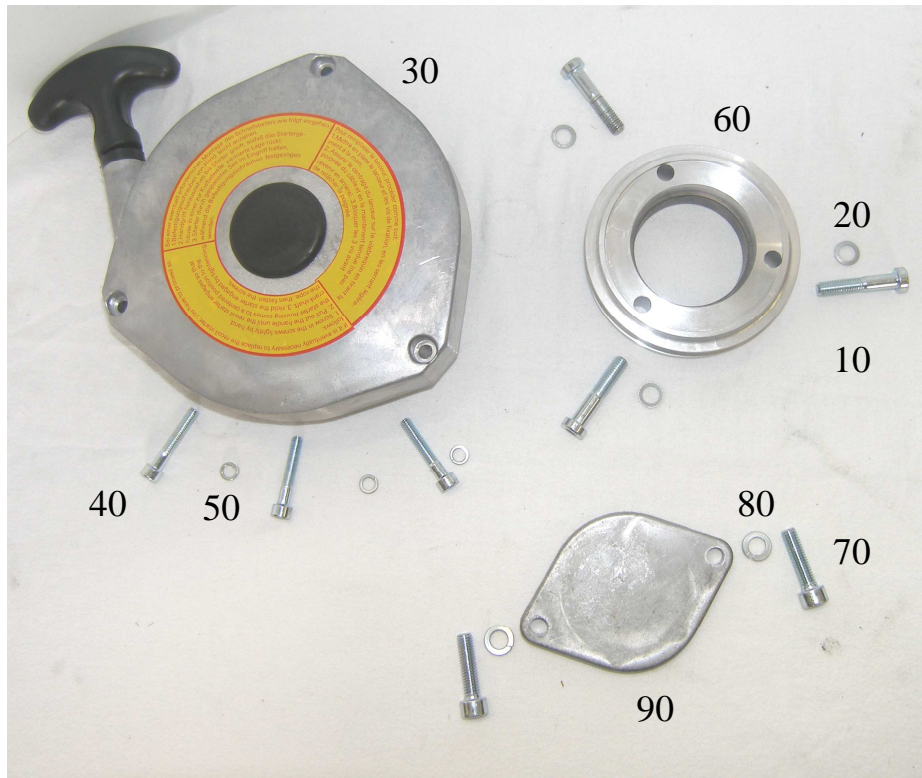
**Handstart****Anwerfvorrichtung S550B (275 AB)**  
**Starting device**

Bild Nr.	Stückzahl	Benennung	Bestell-Nr.	Bemerkung
Fig. No. Fig. No.	Quant. No.	Designation Designation	Part No. Ref. No.	Remark Note
10	3	Zylinderschraube Cylinder screw	DIN 912 M6x35	Md = 9,6...11 Nm
20	3	Federring Spring ring	DIN 7980 6	
30	1	Starter, montiert Starting device	265 A1U	
40	3	Zylinderschraube Cylinder screw	DIN 6912 M8x35	Md = 23...28 Nm
50	3	Schnorr-Sicherung lock washer	053.8/8	
60	1	Mitnehmer, vollst. Driving dog, complete	275 AB3U	
70	2	Zylinderschraube Cylinder screw	DIN 912 M8x30	Md = 23...28 Nm
80	2	Federring Spring ring	DIN 127 B8	
90	1	Verschlussdeckel Cover	195 A1	

**Anwerfvorrichtung S550B (275 AB)**  
**Starting device**

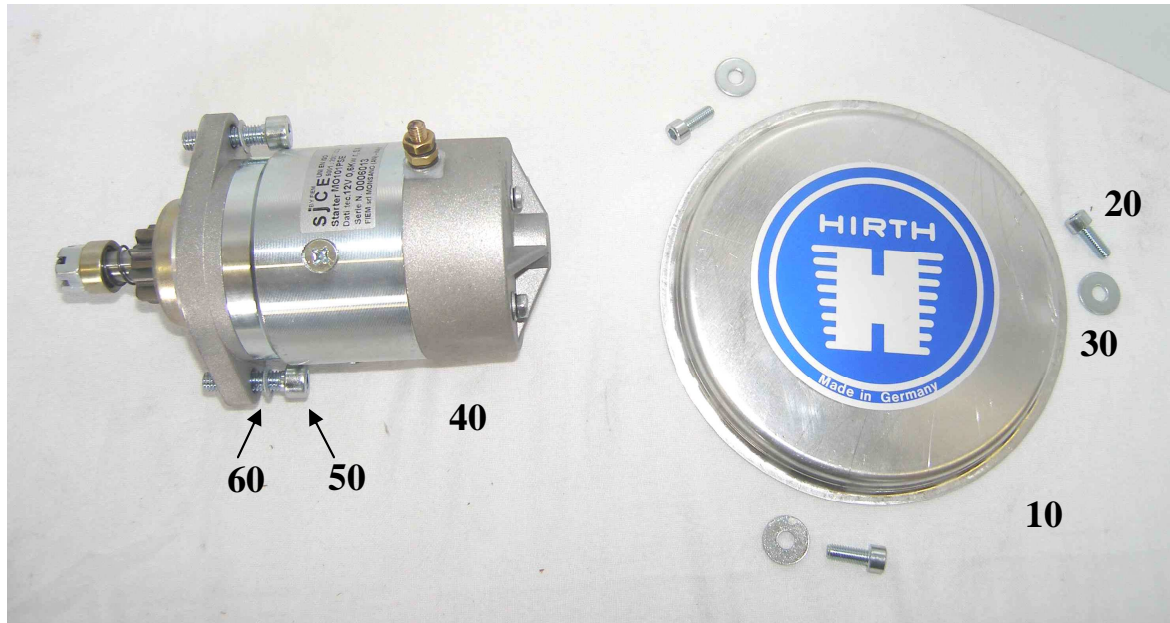
**E-Start****Anwerfvorrichtung S550B (275 J)**  
**Starting device**

Bild Nr.	Stückzahl	Benennung	Bestell-Nr.	Bemerkung
Fig. No. Fig. No.	Quant. No.	Designation Designation	Part No. Ref. No.	Remark Note
10	1	Abdeckblech Cover plate	265 C1	
20	3	Zylinderschraube Cylinder screw	DIN 912 M6x16	
30	3	Scheibe Washer	DIN 9021 B6,4	
40	1	Schubschraubtriebstarter Solenoid starter	028.10	
50	2	Zylinderschraube Cylinder screw	DIN 912 M8x30	
60	2	Sicherungsscheibe lock washer	053.8/8	

**Anwerfvorrichtung S550B (275 J)**  
**Starting device**



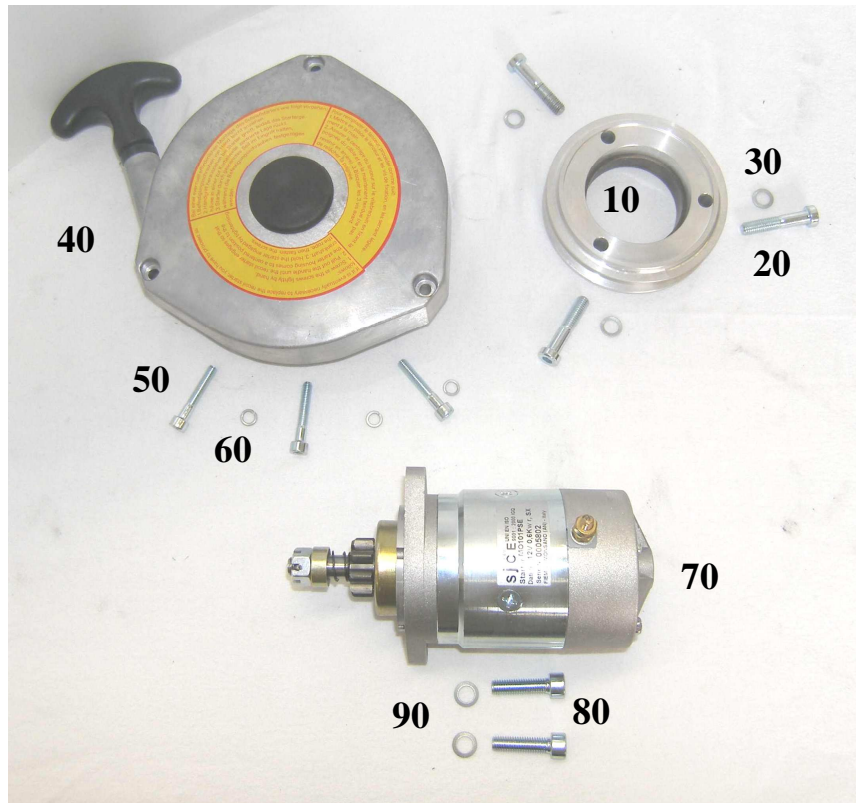
**Hand- und E-Start****Anwerfvorrichtung S550B (275 AQ)**  
Starting device

Bild Nr.	Stückzahl	Benennung	Bestell-Nr.	Bemerkung
Fig. No. Fig. No.	Quant. No.	Designation Designation	Part No. Ref. No.	Remark Note
10	1	Mitnehmer, vollständig Driving dog, complete	275 Y3U	
20	3	Zylinderschraube Cylinder screw	DIN 6912 M8x35	
30	3	Sicherungsscheibe lock washer	053.8/8	
40	1	Handstarter Recoil starter	275 AF1U	
50	3	Zylinderschraube Cylinder screw	DIN 912 M6x35	
60	3	Federring Spring ring	DIN 7980 6	
70	1	Schubschraubtriebstarter Solenoid starter	028.10	
80	2	Zylinderschraube Cylinder screw	DIN 912 M8x30	
90	2	Sicherungsscheibe lock washer	053.8/8	

**Anwerfvorrichtung S550B (275 AQ)**  
**Starting device**

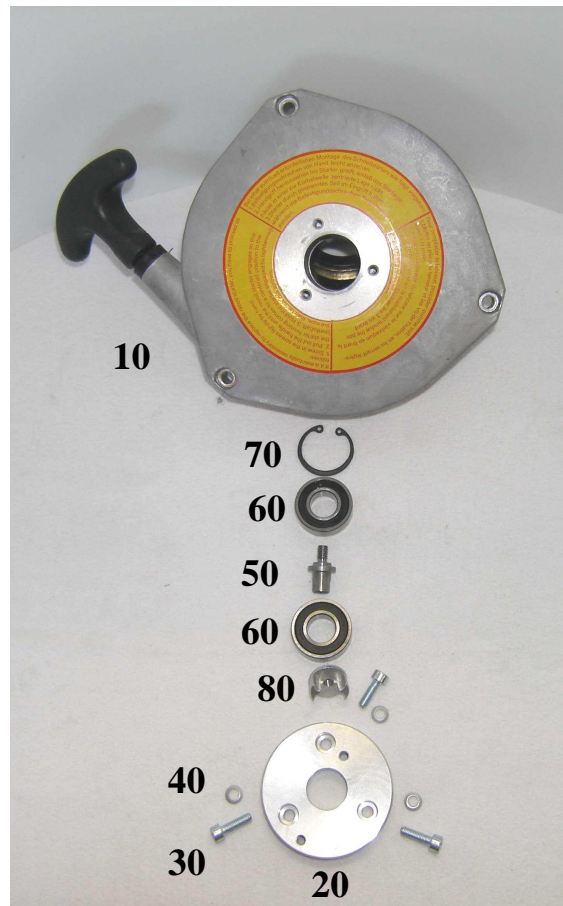
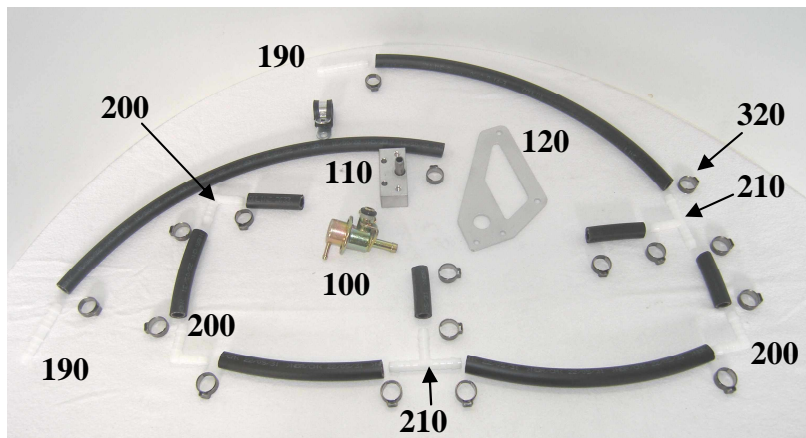
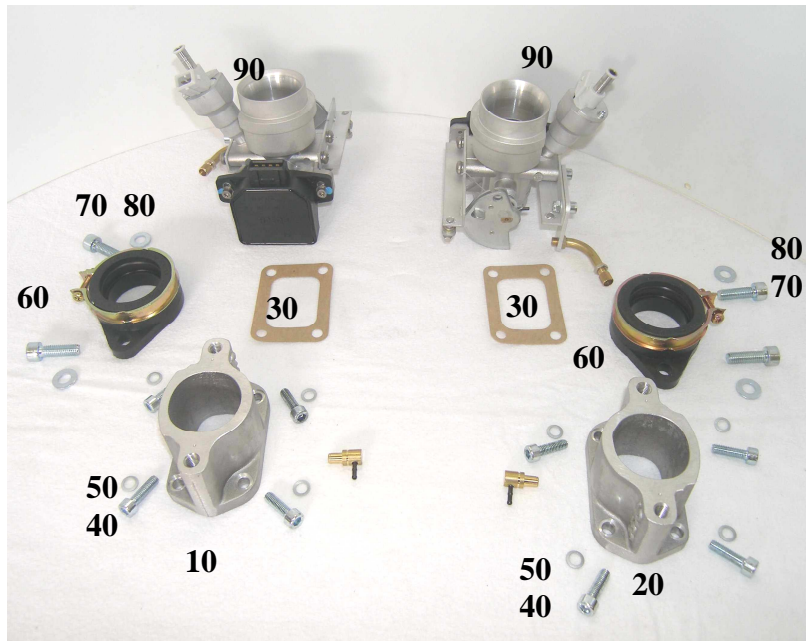
**Handstart Getrenntschnierung****Anwerfvorrichtung S550B (275 AF1U)**  
**Starting device**

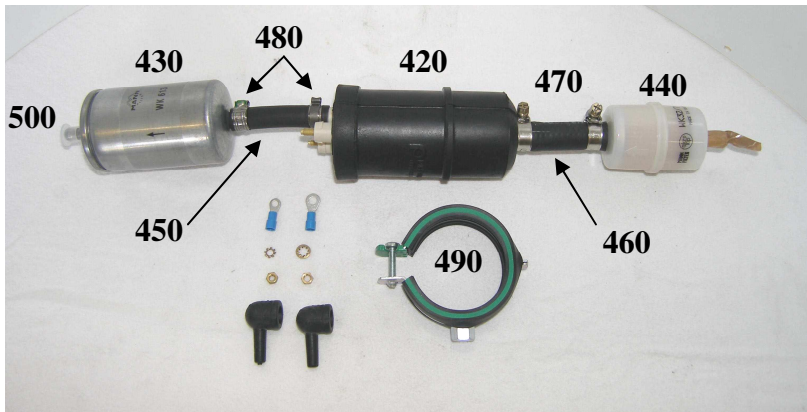
Bild Nr.	Stückzahl	Benennung	Bestell-Nr.	Bemerkung
Fig. No. Fig. No.	Quant. No.	Designation Designation	Part No. Ref. No.	Remark Note
10	1	Handstarter Recoil starter	275 AF2U	
20	1	Zwischenflansch Flange	3211 A4	
30	3	Zylinderschraube Cylinder screw	DIN 912 M5x16	
40	3	Sicherungsscheibe Lock washer	053.8/5	
50	1	Welle Shaft	3211 A5	
60	2	Rillenkugellager Deep groove ball bearing	DIN 625 6200 DDUC3	
70	1	Sicherungsring Lock ring	DIN 472 J30x1,2	
80	1	Kupplungshälfte coupling	3211 A8	

**Anwerfvorrichtung S550B (275 AF1U)**  
**Starting device**



**Gemischbildung S550B (277 EG / EK)**

**Fuel mixture**



**Gemischbildung S550B (277 EG / EK)  
Fuel mixture**

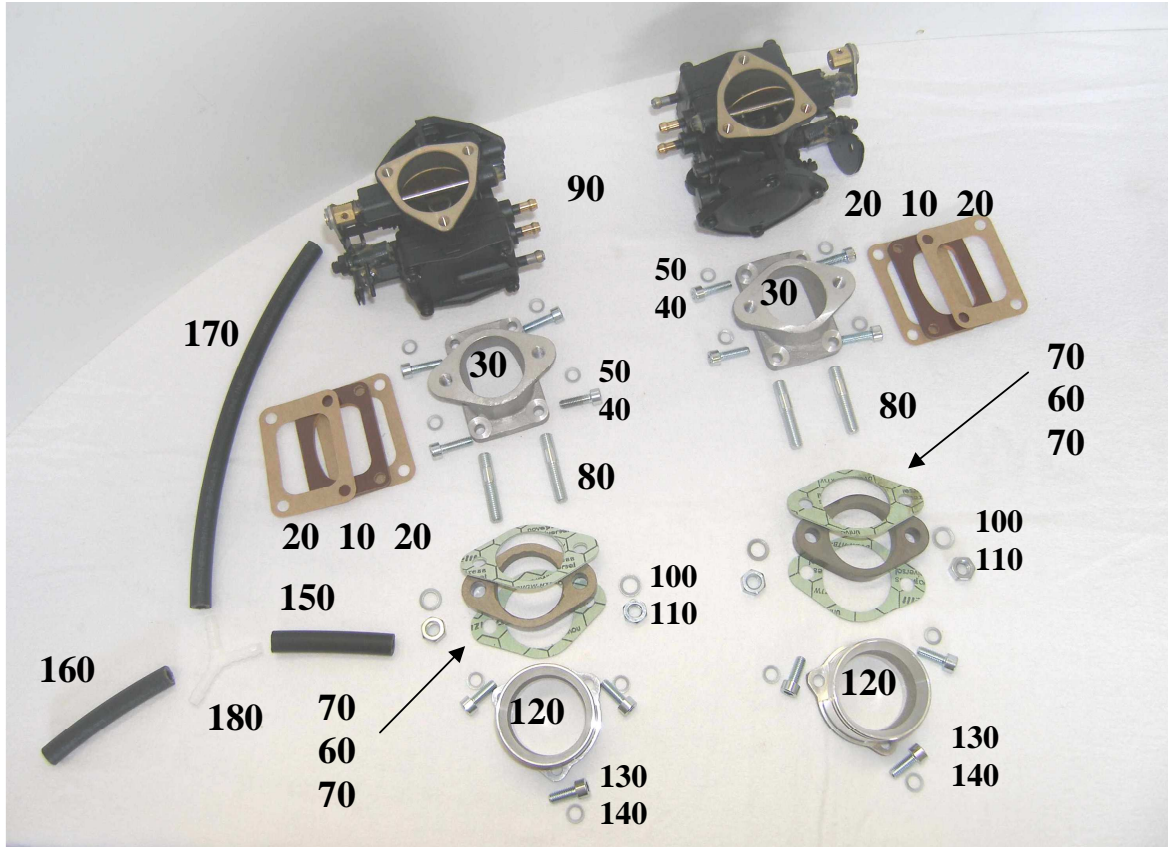
Bild Nr.	Stückzahl	Benennung	Bestell-Nr.	Bemerkung
Fig. No. Fig. No.	Quant. No.	Designation Designation	Part No. Ref. No.	Remark Note
10	1	Vergaserstutzen links Carburetor manifold left	277 G4U	<b>Einspritzer mit Getrenntschmierung</b>
20	1	Vergaserstutzen rechts Carburetor manifold right	277 G5U	
----- 10	----- 2	----- Vergaserstutzen Carburetor manifold	----- 277 G1	----- <b>Einspritzer ohne Getrenntschmierung</b> -----
----- 30	----- 2	----- Einlassdichtung Inlet gasket	----- 277 A7	
40	8	Zylinderschraube Cylinder screw	DIN 912 M6x20	
50	8	Sicherungsscheibe lock washer	053.8/6	
60	2	Gummiflansch Rubber flange	078.1/3	
70	4	Zylinderschraube Cylinder screw	DIN 912 M8x25	
80	4	Scheibe Washer	DIN 125 B8,4	
90	2	Drosselklappenstutzen Throttle manifold	277 EG1U	
100	1	Druckregler Pressure regulator	072.3	
110	1	Halter, vollst. Holder complete	277 EA11U	
120	1	Halter für Druckregler Holder for pressure regul.	277 EA28	
130	2	Zylinderschraube Cylinder screw	DIN 6912 M5x30	Nicht auf Zeichnung benannt Not named on sketch
140	2	Scheibe Washer	DIN 125 B5,3	
150	2	Scheibe Washer	DIN 433 5,3	
160	2	Sechskantmutter Hexagon head nut	DIN 985 M5	
170	2	Zylinderschraube Cylinder screw	DIN 912 M6x14	
180	2	Scheibe Washer	DIN 125 B6,4	
190	2	Schlauchverbinder, gerade Hose connector straight	062.39	
200	3	W-Stück W-piece	062.38	
210	2	T-Stück T-piece	062.37	
220	1	Kraftstoffschlauch Fuel hose	062.34/200	
230	2	Kraftstoffschlauch Fuel hose	062.34/45	Nicht auf Zeichnung benannt Not named on sketch
240	1	Kraftstoffschlauch Fuel hose	062.34/130	
250	1	Kraftstoffschlauch Fuel hose	062.34/400	
260	1	Kraftstoffschlauch Fuel hose	062.34/340	Nicht auf Zeichnung benannt Not named on sketch

270	2	Kraftstoffschlauch Fuel hose	062.34/50	
280	1	Kraftstoffschlauch Fuel hose	062.34/80	
290	1	Kabelbaum Cable harness	237 EA4U	
300	1	Stecker für Nullabgleich Socket for 0-compensation	277 EA24U	
310	1	Schrumpfschlauch Shrink hose	062.30/7/70	
320	17	Schlauchschelle Hose clamp	063.21	
330	10	Kabelbinder Cable clip	026.40	
340	4	Schlauchschelle Hose clip	063.22	
350	4	Zylinderschraube Cylinder screw	DIN 912 M6x45	
360	4	Scheibe Washer	212 A5	
370	2	Abstandsrohr Distance pipe	264 H4	
380	2	Schutzstopfen Protective plug	083.8	
390	2	Gummitülle Rubber	083.18	
-----	-----	-----	-----	-----
400	2	Schutzstopfen Protective plug	083.8	<b>Einspritzer mit Getrenntschmierung</b>
410	2	Gummitülle Rubber	083.18	
-----	-----	-----	-----	-----
420	1	Kraftstoffpumpe, elektr. fuel pump	070.9	
430	1	Kraftstoff-Feinfilter fuel filter	067.4	
440	1	Kraftstoff-Filter fuel filter	067.3	
450	1	Kraftstoffschlauch fuel hose	062.34/60	
460	1	Kraftstoffschlauch fuel hose	062.35/60	
470	2	Schlauchschelle hose clip	063.34/1	
480	2	Schlauchschelle Clic hose clip	063.31/3	
490	1	Rohrschelle m. Gummieinl. pipe clamp w. rubber	063.28	
500	1	Gewindeschutzstopfen thread protection plug	083.9	

**Gemischbildung S550B (277 EG / EK)**  
**Fuel mixture**



**Membranvergaser  
diaphragm carburetor**

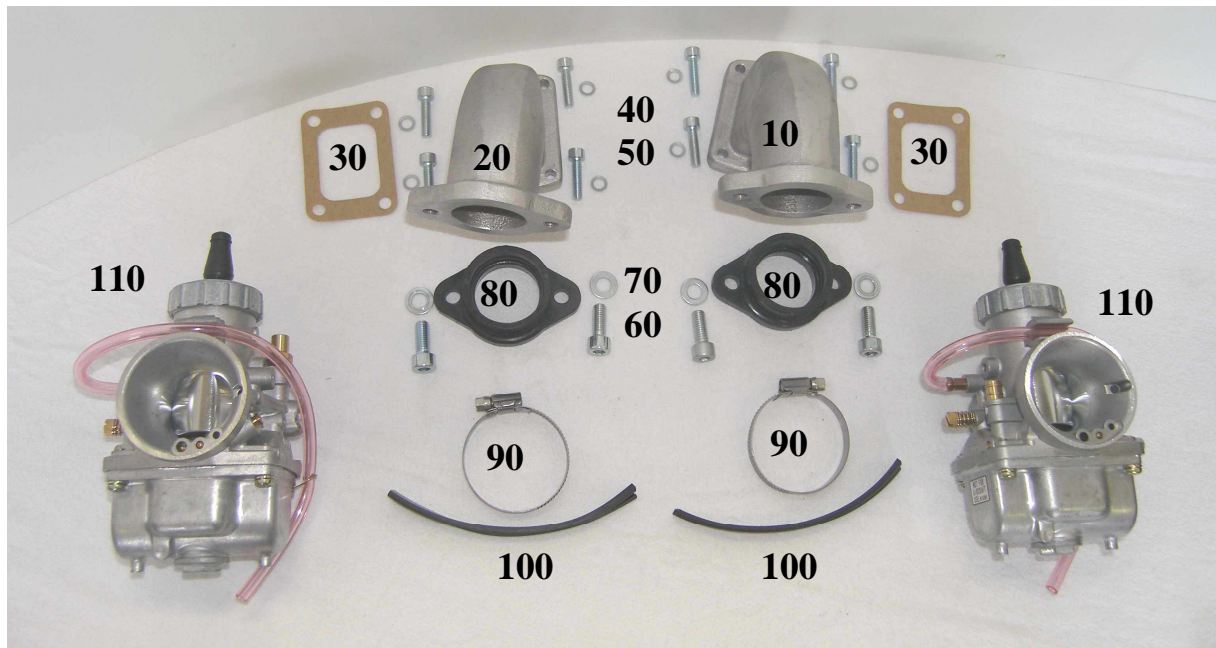


**Gemischbildung S550B (277 AX)  
Fuel mixture**

Bild Nr.	Stückzahl	Benennung	Bestell-Nr.	Bemerkung
Fig. No. Fig. No.	Quant. No.	Designation Designation	Part No. Ref. No.	Remark Note
10	2	Isolierstück Insolation section	F 307 B1	
20	4	Einlassdichtung Inlet gasket	277 A7	
30	2	Vergaserstutzen Carburetor socket	F 307 B2	
40	8	Zylinderschraube Cylinder screw	DIN 912 M6x20	
50	8	Sicherungsscheibe Washer	053.8/6	
60	2	Isolierstück Insolation section	F 307 C4	
70	4	Dichtung Gasket	F 307 B4	
80	4	Stiftschraube Pin screw	DIN 939 M8x33	
90	2	Vergaser Carburetor	BN 38-34-55-14	
100	4	Sechskantmutter Hexagon head nut	DIN 934 M8	
110	4	Sicherungsscheibe Washer	053.8/8	
120	2	Zwischenflansch Intermediate flange	F 307 B3	
130	6	Zylinderschraube Cylinder screw	DIN 912 M6x16	
140	6	Sicherungsscheibe Washer	053.8/6	
150	1	Schlauch Hose	062.33/70	
160	1	Schlauch Hose	062.33/80	
170	1	Schlauch Hose	062.33/240	
180	1	Y-Stück Y-piece	062.26	
190	2	Schutzstopfen Cover plug	083.8	
200	4	Stopfen Plug	083.19	
210	4	Gummitülle Rubber	083.18	

**Gemischbildung S550B (277 AX)**  
**Fuel mixture**

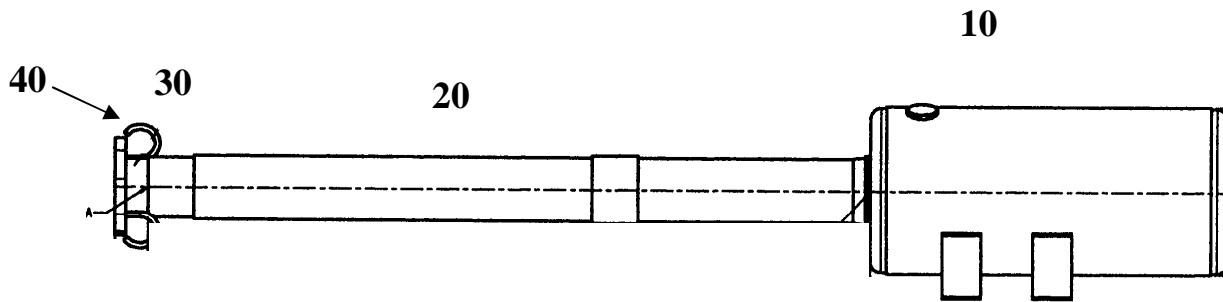
**Schiebevergaser  
variable jet carburetor**



**Gemischbildung S550B (277 H)  
Fuel mixture**

Bild Nr.	Stückzahl	Benennung	Bestell-Nr.	Bemerkung
Fig. No. Fig. No.	Quant. No.	Designation Designation	Part No. Ref. No.	Remark Note
10	1	Vergaserstutzen rechts Carburetor socket right	277 H1	
20	1	Vergaserstutzen links Carburetor socket left	277 H2	
30	2	Einlassdichtung Inlet gasket	277 A7	
40	8	Zylinderschraube Cylinder screw	DIN 912 M6x25	
50	8	Sicherungsscheibe Washer	053.8/6	
60	4	Zylinderschraube Cylinder screw	DIN 912 M8x20	
70	4	Scheibe Washer	DIN 125 B8,4	
80	2	Gummiflansch Rubber	078.1/2	
90	2	Schlauchklemme Hose clamp	063.6/5	
100	2	Gummiprofil Rubber	056.7/135	
110	2	Vergaser (Mikuni) Carburetor	VM 34-389-2	
120	2	Gummitülle Rubber	083.18	Nicht auf Zeichnung benannt Not named at sketch

**Gemischbildung S550B (277 H)**  
**Fuel mixture**

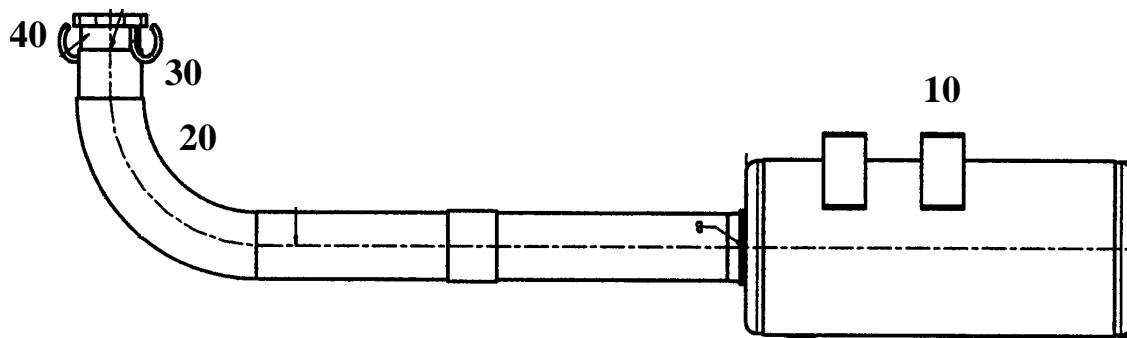


**Schalldämpfer/Exhaust system S550B (278X31U)**

Bild Nr.	Stückzahl	Benennung	Bestell-Nr.	Bemerkung
Fig. No. Fig. No.	Quant. No.	Designation Designation	Part No. Ref. No.	Remark Note
10	1	Schalldämpfertopf mit Anschlussrohr Exhaust silencer with connecting pipe	278 X50U	
20	1	Zwischenrohr, vollst. Adapter pipe, complete	278 X41U	
30	1	Auslassflansch mit Rohr Exhaust flange with pipe	278 X52U	
40	6	Öse eye	278 X54	
50	4	Feder Spring	018.11/3	Nicht auf Zeichnung benannt Not named on sketch

### **Schalldämpfer/Exhaust system S550B (278 X31U)**

Version 1



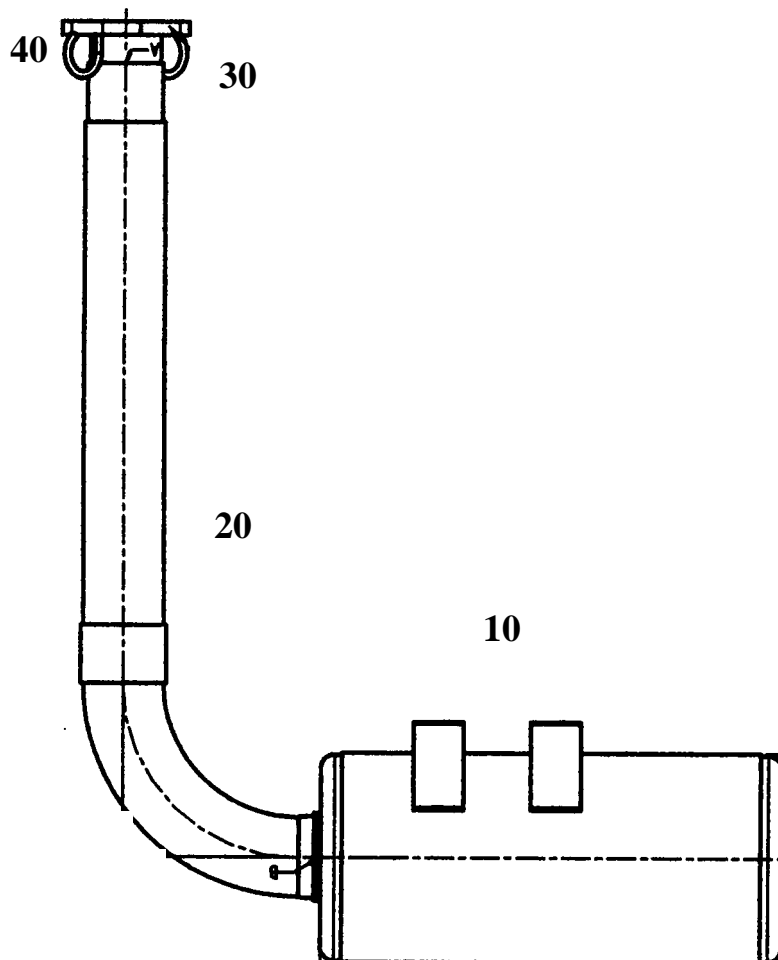
Schalldämpfer/Exhaust system S550B (278 X32U)

Bild Nr.	Stückzahl	Benennung	Bestell-Nr.	Bemerkung
Fig. No. Fig. No.	Quant. No.	Designation Designation	Part No. Ref. No.	Remark Note
10	1	Schalldämpfertopf mit Anschlussrohr Exhaust silencer with connecting pipe	278 X50U	
20	1	Zwischenbogen 90° vollst. Middle section bow 90°	278 X43U	
30	1	Auslassflansch mit Rohr Exhaust flange with pipe	278 X52U	
40	6	Öse eye	278 X54	
50	4	Feder Spring	018.11/3	Nicht auf Zeichnung benannt Not named on sketch

**Schalldämpfer/Exhaust system S550B (278 X32U)**



**Version 2**



**Schalldämpfer/Exhaust system S550B (278 X34U)**

Bild Nr.	Stückzahl	Benennung	Bestell-Nr.	Bemerkung
Fig. No. Fig. No.	Quant. No.	Designation Designation	Part No. Ref. No.	Remark Note
10	1	Schalldämpfertopf mit Anschlussrohr Exhaust silencer with connecting pipe	278 X51U	
20	1	Zwischenrohr, vollst. Adapter pipe, complete	278 X41U	
30	1	Auslassflansch mit Rohr Exhaust flange with pipe	278 X52U	
40	6	Öse eye	278 X54	
50	4	Feder Spring	018.11/3	Nicht auf Zeichnung benannt Not named on sketch

### Schalldämpfer/Exhaust system S550B (278 X34U)

Version 1

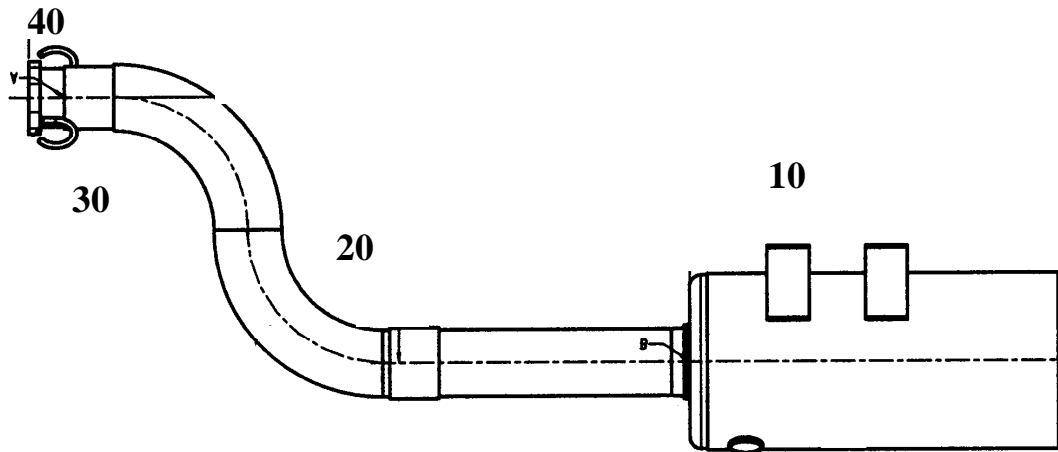
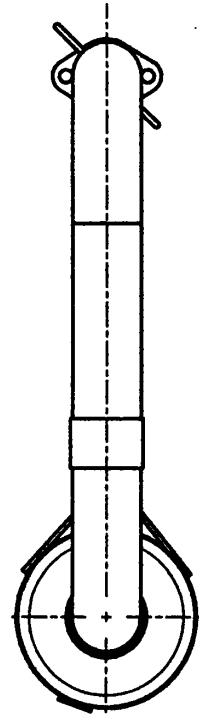
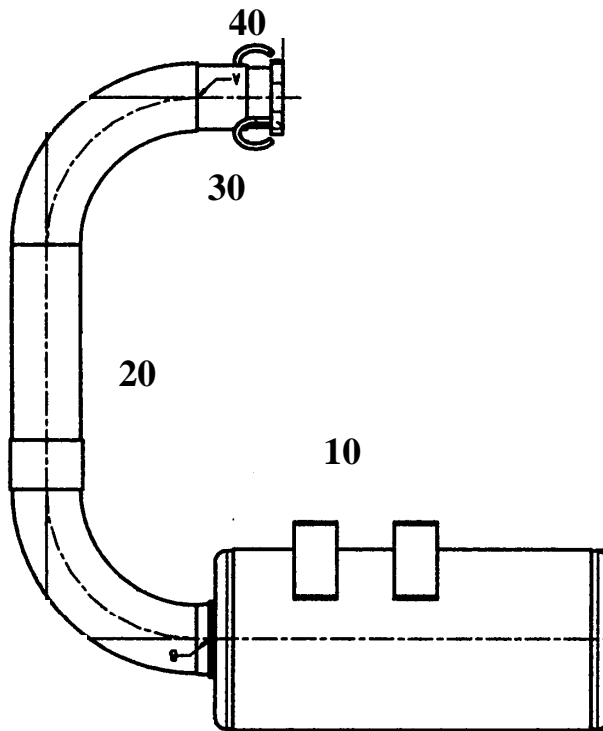
**Schalldämpfer/Exhaust system S550B (278 X33U)**

Bild Nr.	Stückzahl	Benennung	Bestell-Nr.	Bemerkung
Fig. No. Fig. No.	Quant. No.	Designation Designation	Part No. Ref. No.	Remark Note
10	1	Schalldämpfertopf mit Anschlussrohr Exhaust silencer with connecting pipe	278 X50U	
20	1	Rohrbogen s-förmig, vollst. Tube-bow s-style, compl.	278 X45U	
30	1	Auslassflansch mit Rohr Exhaust flange with pipe	278 X52U	
40	6	Öse eye	278 X54	
50	4	Feder Spring	018.11/3	Nicht auf Zeichnung benannt Not named on sketch

**Schalldämpfer/Exhaust system S550B (278 X33U)**

Version 2



**Schalldämpfer/Exhaust system S550B (278 X35U)**

Bild Nr.	Stückzahl	Benennung	Bestell-Nr.	Bemerkung
Fig. No. Fig. No.	Quant. No.	Designation Designation	Part No. Ref. No.	Remark Note
10	1	Schalldämpfer mit Anschlussrohr Exhaust silencer with connecting pipe	278 X51U	
20	1	Zwischenbogen 90°, vollst. Adapter pipe 90°, compl.	278 X43U	
30	1	Auslassflansch mit Rohr Exhaust flange with pipe	278 X52U	
40	6	Öse eye	278 X54	
50	4	Feder Spring	018.11/3	Nicht auf Zeichnung benannt Not named on sketch

### Schalldämpfer/Exhaust system S550B (278 X35U)

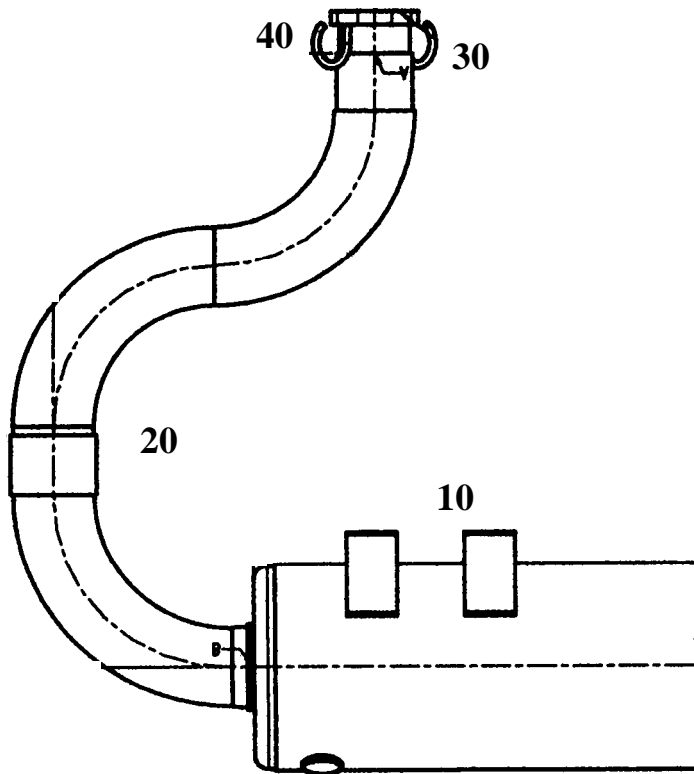
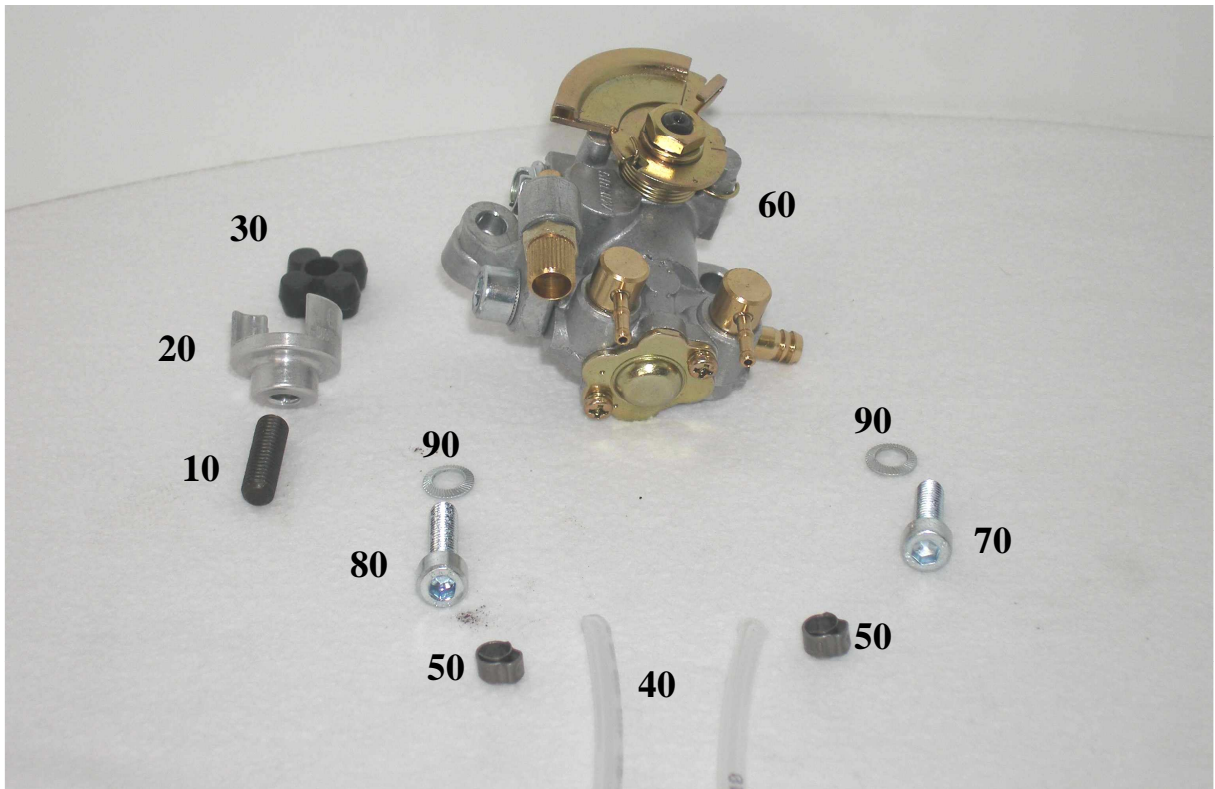
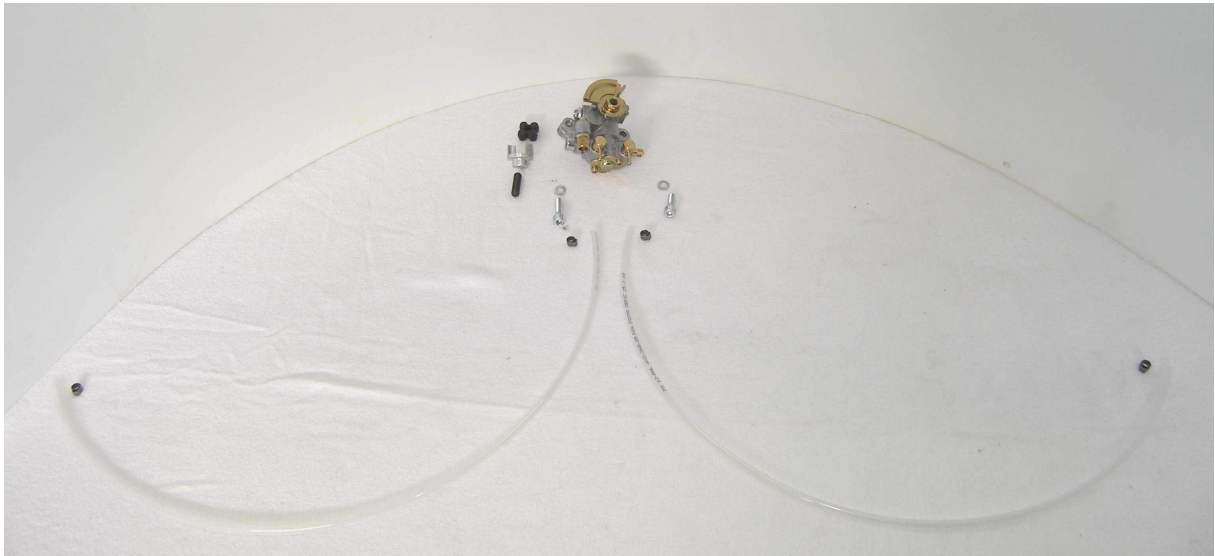
**Schalldämpfer S550B / Exhaust system (278 X36U)**

Bild Nr.	Stückzahl	Benennung	Bestell-Nr.	Bemerkung
Fig. No. Fig. No.	Quant. No.	Designation Designation	Part No. Ref. No.	Remark Note
10	1	Schalldämpfer mit Anschlussrohr Exhaust silencer with connecting pipe	278 X51U	
20	1	Rohrbogen s-förmig, vollst. Tube-bow s-style, compl.	278 X45U	
30	1	Auslassflansch mit Rohr Exhaust flange with pipe	278 X52U	
40	6	Öse eye	278 X54	
50	4	Feder Spring	018.11/3	Nicht auf Zeichnung benannt Not named on sketch

### Schalldämpfer S550B Exhaust system (278X36U)





**Getrenntschmierung/Oil injection system S550B (2711 F)**

Bild Nr.	Stückzahl	Benennung	Bestell-Nr.	Bemerkung
Fig. No. Fig. No.	Quant. No.	Designation Designation	Part No. Ref. No.	Remark Note
10	1	Gewindestift, brüniert Thread pin	DIN 913 M6x20	
20	1	Kupplungshälfte Coupling element	3211 A7	
30	1	Elastomer Rubber	040.4/2	
40	2	Schlauch Hose	062.28/510	
50	4	Schlauchklemme Hose clip	063.15	
60	1	Ölpumpe, vollständig Oil pump	2711 A2U	
70	1	Zylinderschraube Cylinder screw	DIN 912 M5x16	
80	1	Zylinderschraube Cylinder screw	DIN 912 M5x20	
90	2	Sicherungsscheibe lock washer	053.8/5	

**Getrenntschmierung S550B (2711 F)**  
**Oil injection system**